

概述

LP3667 是一款高度集成的隔离型适配器和充电器的自供电 PSR 控制芯片，外围设计极其简单。

LP3667 固定原边峰值电流，通过变压器原副边匝比来设置输出恒流点；通过设定一个 FB 电阻来设置输出恒压点。

为了实现系统成本的极致简化，LP3667 内置启动电路，外围不需要启动电阻，内置 FB 下偏电阻，固定峰值电流来实现取消限流电阻；采用自供电的方式来取消辅助绕组 VCC 供电二极管。

LP3667 为了优化输出电流的一致性，内置输入线电压补偿功能；为了节约外围的线材，LP3667 采用了固定输出线缆补偿的方式进行输出电压补偿。

LP3667 集成了多种的保护功能，包括 VCC 钳位/欠压保护，输出短路保护，过温保护。

LP3667 采用 SOP7L 封装

特点

- 集成 BJT，适用于 5W 以下隔离方案
- 自供电，优化系统成本
- 待机功耗 75mW
- 专利的电流驱动，降低温升
- 内置 FB 下偏电阻
- 内置高精度的固定峰值电流，恒流精度高
- 输出线损补偿技术
- 输出短路保护功能
- VCC 欠压保护功能
- 过温保护

应用

- 适配器、充电器
- LED 驱动电源
- 线性电源和 RCC 开关电源升级换代
- 其它辅助电源

典型应用

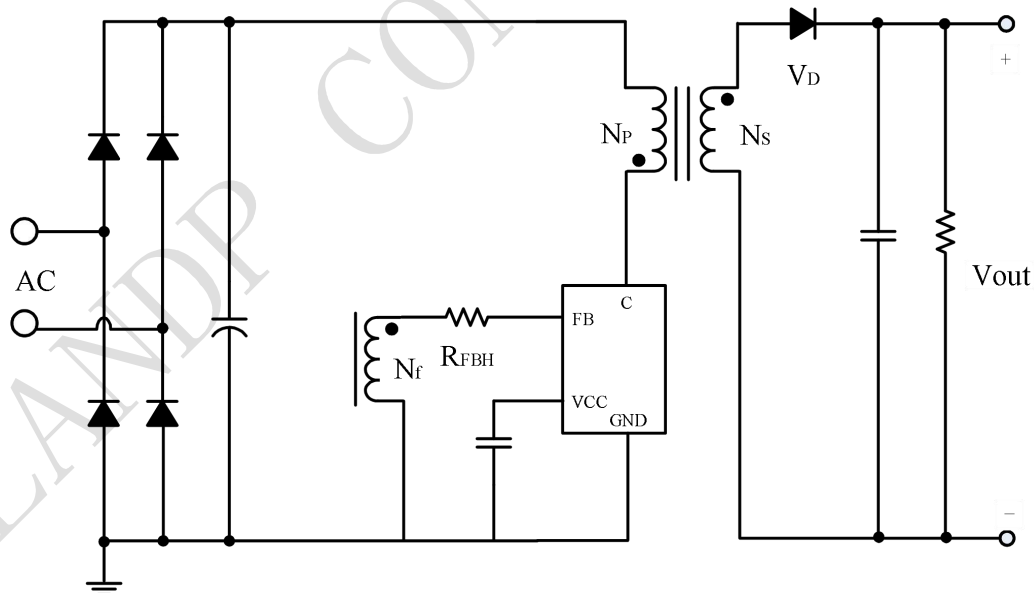


图 1 LP3667 典型应用图

订购信息

| 订购型号 | 封装 | 包装形式 | 印章 |
|----------|-------|----------------|------------------|
| LP3667A | SOP7L | 盘装 4000 颗/盘 | LP3667 Axxxx |
| LP3667B | SOP7L | 盘装 4000 颗/盘 | LP3667 Bxxxx |
| LP3667AH | SOP7L | 盘装 4000 颗/盘 | LP3667 AHxxxx |
| LP3667BH | SOP7L | 盘装 4000 颗/盘 | LP3667 BHxxxx |

*xxxx: 批号

管脚封装

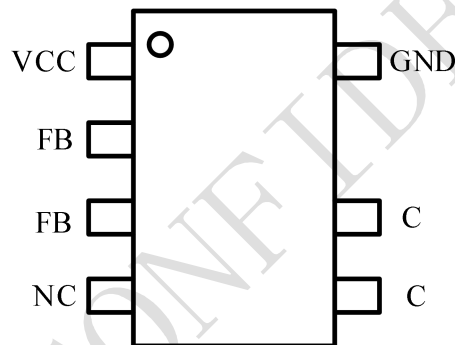


图 2 管脚封装图

管脚描述

| 管脚号 | 管脚名称 | 描述 |
|------|------|------------------|
| 1 | VCC | 芯片电源，就近接旁路电容 |
| 2, 3 | FB | 反馈电压输入端，恒压输出设置脚位 |
| 4 | NC | 悬空脚位 |
| 5, 6 | C | 内置功率三极管的集电极 C |
| 7 | GND | 芯片地 |