

### 概述

LP3783 是一款高性能隔离型适配器和充电器的控制芯片。通过原边侧的电流和电压检测实现恒流和恒压功能，内置环路稳定性补偿，可以省略 TL431 和光电耦合器。

LP3783 通过设定外部的限流电阻和变压器原副边匝比来实现恒流输出功能，通过设定 FB 的分压电阻和辅助侧匝比来实现恒压功能。同时为了实现更好的输出电压调整率，LP3783 内置输出线缆补偿功能，可以通过设定 FB 上电阻的值来调节输出线缆补偿值。

LP3783 集成了多种重启的保护功能，包括 VCC 过压/欠压保护，FB 电阻开短路保护，输出短路保护，输出电压过压保护和过温保护等。

LP3783 采用 SOP7L 封装

### 特点

- 集成 BJT，适用于 12W 以下隔离方案
- 75mW 待机，满足六级能效
- 谷底开通机制，提升系统效率
- 特有随机抖频，改善 EMI
- 斜坡电流驱动，优化平均效率
- 高精度的恒压恒流控制
- 特有的输出线损补偿技术
- 输出短路保护功能
- FB 电阻开短路保护功能
- 输出过压保护功能
- VCC 电压过压保护功能
- 过温保护

### 应用

- 适配器、充电器
- LED 驱动电源
- 线性电源和 RCC 开关电源升级换代
- 其它辅助电源

### 典型应用

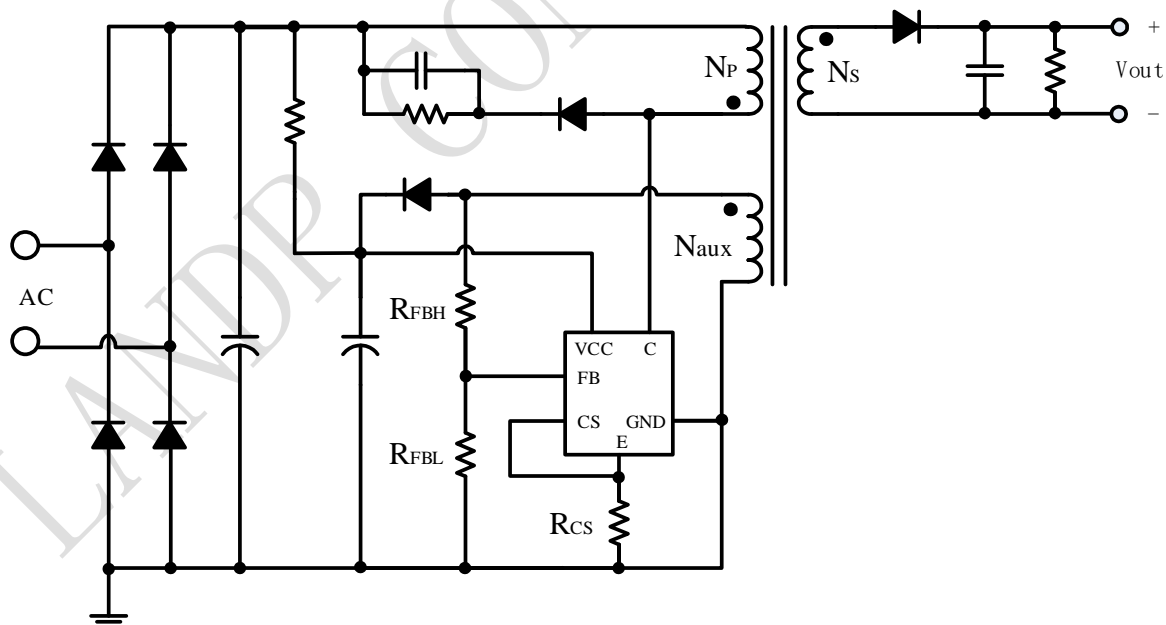


图 1 LP3783 典型应用图

### 管脚封装

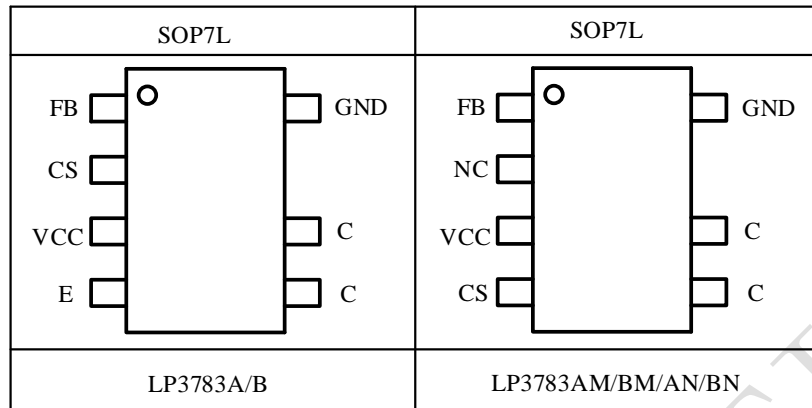


图 2 管脚封装图

### 订购信息

订购型号	封装	包装形式	印章
LP3783A	SOP7L	盘装 4000 颗/盘	LP3783 Axxxx
LP3783B	SOP7L	盘装 4000 颗/盘	LP3783 Bxxxx
LP3783AM	SOP7L	盘装 4000 颗/盘	LP3783 AMxxxx
LP3783BM	SOP7L	盘装 4000 颗/盘	LP3783 BMxxxx
LP3783AN	SOP7L	盘装 4000 颗/盘	LP3783 ANxxxx
LP3783BN	SOP7L	盘装 4000 颗/盘	LP3783 BNxxxx

\*xxxx: 批号

### 管脚描述

管脚名称	描述
FB	反馈电压输入端
CS	电流采样端，采样电阻接在 CS 与 GND 端之间
VCC	芯片电源，就近接旁路电容
E	内置功率三极管的发射电极E
C	内置功率三极管的集电极C
GND	芯片地
NC	悬空

### 极限参数(注 1)

符号	参数	参数范围	单位
VCC	电源电压	-0.3~40	V
CS	电流采样端	-0.3~7	V
FB	反馈电压输入端	-40~8.5	V
P <sub>DMAX</sub>	功耗(注 2)	0.45	W
$\theta_{JA}$	PN结到环境的热阻	120	°C/W
$\theta_{JC}$	PN结到管壳的热阻	60	°C/W
T <sub>J</sub>	工作结温范围	-40 to 150	°C
T <sub>STG</sub>	储存温度范围	-55 to 150	°C
	ESD (注 3)	2	KV

**注 1:** 最大极限值是指超出该工作范围，芯片有可能损坏。推荐工作范围是指在该范围内，器件功能正常，但并不完全保证满足个别性能指标。电气参数定义了器件在工作范围内并且在保证特定性能指标的测试条件下的直流和交流电参数规范。对于未给定上下限值的参数，该规范不予保证其精度，但其典型值合理反映了器件性能。

**注 2:** 温度升高最大功耗一定会减小，这也是由 T<sub>JMAX</sub>,  $\theta_{JA}$ , 和环境温度 T<sub>A</sub> 所决定的。最大允许功耗为 P<sub>DMAX</sub> = (T<sub>JMAX</sub> - T<sub>A</sub>) /  $\theta_{JA}$  或是极限范围给出的数字中比较低的那个值。

**注 3:** 人体模型，100pF 电容通过 1.5K $\Omega$  电阻放电。

### 推荐应用范围

型号	Vin: 90VAC~265VAC, 50/60Hz
LP3783A	10.5W (5V/2100mA)
LP3783B	12.0W (5V/2400mA)
LP3783AM	10.5W (5V/2100mA)
LP3783BM	12.0W (5V/2400mA)
LP3783AN	10.5W (12V/850mA)
LP3783BN	12.0W (12V/1000mA)

电气参数(注 4,5) (无特别说明情况下,  $V_{CC}=16V, T_A=25^{\circ}C$ )

符号	描述	条件	最小值	典型值	最大值	单位	
<b>电源电压</b>							
$V_{CC\_ST}$	$V_{CC}$ 启动电压	$V_{CC}$ 上升	14	15.5	18	V	
$V_{CC\_UVLO}$	$V_{CC}$ 欠压保护阈值	$V_{CC}$ 下降	3.5	4.0	4.5	V	
$I_{ST}$	$V_{CC}$ 启动电流	$V_{CC}=V_{CC\_ST}-1V$	0	0.2	0.6	$\mu A$	
$I_{CC}$	$V_{CC}$ 工作电流		300	400	500	$\mu A$	
<b>恒流控制</b>							
$V_{CS}$	电流检测阈值	$CS > V_{CS}$ , 关断	530	550	570	mV	
$V_{CS\_PRE}$	电流预关断值	$CS > V_{CS\_PRE}$ , 预关断	400	420	440	mV	
$T_{LEB}$	前沿消隐时间			350		ns	
$T_{DELAY}$	芯片关断延迟			200		ns	
$V_{CSMIN}$	LP3783A/B	最小电流检测阈值	空载	310	330	350	mV
	LP3783AN/BN			160	180	200	mV
	LP3783AM/BM			130	150	170	mV
$R_{TSW}$	LP3783A/B/AM/BM	副边电流退磁比例	$T_{DEM}/T_{SW}$		57		%
	LP3783AN/BN				50		%
<b>FB 反馈</b>							
$R_{FB}$	芯片内部, FB 电阻	$V_{FB}=4V$	1.0	1.2	1.6	$M\Omega$	
$V_{FB}$	FB 反馈基准电压		3.94	4.00	4.06	V	
<b>工作频率</b>							
$F_{SWMAX}$	系统推荐最大频率	超过此频率, BJT 发热严重		60		KHz	
$F_{SWMIN}$	LP3783A/B/AN/BN	芯片最小工作频率	空载最小工作频率	0.4	0.5	0.6	KHz
	LP3783AM/BM			0.9	1.0	1.1	KHz
$R_{JITTER}$	LP3783AM/BM/AN/BN	抖频比例	CS 电流检测峰值抖频		$\pm 4$		%
<b>输出线补偿</b>							
$V_{COMP\_LINE}$	输出线补偿	$V_{FB}=-10V$ , $R_{LINE}=30K$	100	120	140	mV	
<b>保护功能</b>							
$V_{FB\_OVP}$	FB 过压保护电压	$FB > V_{FB\_OVP}$ , 重启	6.0	6.5	7.0	V	
$V_{FB\_HICCUP}$	输出短路保护阈值	$FB < V_{FB\_HICCUP} \& 20ms$	1.6	1.8	2.0	V	
$V_{CC\_OVP}$	VCC 过压保护电压	$V_{CC} > V_{CC\_OVP}$ , 重启	29	31	33	V	
$T_{ON\_MAX}$	最大导通时间		22	25	28	$\mu S$	
$T_{SD}$	过热保护温度			150		$^{\circ}C$	

$T_{HYS}$	过温保护迟滞			30		°C
内置功率三极管						
LP3783A/AM/AN	$V_{CBO}$	C、B 电压	$I_C=0.1mA$	850		V
	$I_{CESAT}$	C, E 饱和电流	$I_B=40mA$		1.0	A
LP3783B/BM/BN	$V_{CBO}$	C、B 电压	$I_C=0.1mA$	850		V
	$I_{CESAT}$	C, E 饱和电流	$I_B=40mA$		1.2	A

注 4: 典型参数值为 25°C 下测得的参数标准。

注 5: 规格书的最小、最大规范范围由测试保证, 典型值由设计、测试或统计分析保证。

### 内部结构框图

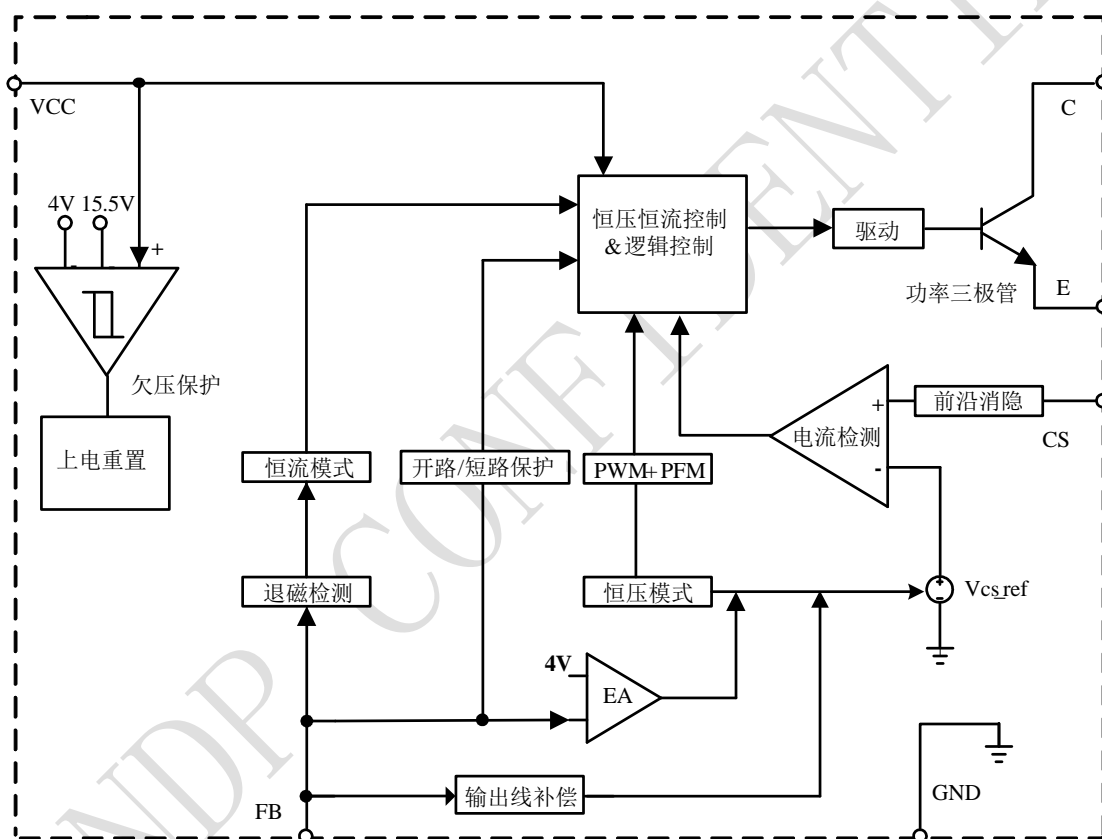


图 3 内部框图

### 应用信息

LP3783 是一款恒压、恒流的原边反馈控制芯片, 系统工作于断续模式, 适用于充电器和适配器以及其它辅助类电源。LP3783 采用特有的输出线损补偿技术, 可以有效的补偿输出电流在输出线上的损耗压降; 恒压时, 采用谷底导通技术, 提升恒压效率。LP3783 采用了特有的抖频技术, 可以在不增加系统成本的情况下, 优化 EMI 特性。

#### 启动

芯片仅需 1uA 的启动电流, 系统上电后启动电阻对 Vcc 的电容进行充电, 当 Vcc 电压达到芯片开启阈值时, 芯片内部控制电路开始工作。系统启动后, Vcc 由辅助绕组通过二极管进行供电。

#### 恒流控制, 输出电流设置

芯片逐周期检测电感的峰值电流, CS 端连接到

内部的峰值电流比较器的输入端，与内部阈值电压进行比较，当 CS 外部电压达到内部检测阈值时，功率管关断。

满载时电感峰值电流的表达式为：

$$I_{P\_PK} = \frac{550}{R_{CS}} (mA)$$

CS 比较器的输出还包括一个 350nS 前沿消隐时间。

LP3783A/B/AM/BM 输出电流计算方法：

$$I_o = \frac{2}{7} \times I_{P\_PK} \times \frac{N_p}{N_s}$$

LP3783AN/BN 输出电流计算方法：

$$I_o = \frac{1}{4} \times I_{P\_PK} \times \frac{N_p}{N_s}$$

其中， $N_p$  是变压器主级的匝数， $N_s$  是变压器次级的匝数， $I_{P\_PK}$  是主级侧的峰值电流。

### 恒压控制，输出电压设置

LP3783 通过采样辅助绕组平台电压，分压后与内部基准比较形成闭环后，来恒定输出电压  $V_o$ 。

$$V_o = \frac{4 * (R_{FBL} + R_{FBH})}{R_{FBL}} * \frac{N_s}{N_{aux}}$$

其中， $R_{FBL}$  是 FB 下拉电阻， $R_{FBH}$  是 FB 上拉电阻， $N_{aux}$  是变压器辅助绕组的匝数。

### 过压保护电阻设置

当 FB 检测到的平台电压达到内部设定的开路保护阈值 6.5V 时，系统进入开路保护。

$$V_{OVP} = \frac{6.5 * (R_{FBL} + R_{FBH})}{R_{FBL}} * \frac{N_s}{N_{aux}}$$

其中， $V_{ovp}$  是需要设定的过压保护点

### 保护功能

LP3783 内置多种保护功能，包括输出开路/短路保护， $V_{CC}$  欠压/过压保护，过温保护等。

### PCB 设计

在设计 LP3783 PCB 时，需要遵循以下指南：

#### 旁路电容

$V_{CC}$  的旁路电容需要紧靠芯片  $V_{CC}$  和 GND 引脚。

#### FB 引脚

接到 FB 的分压电阻必须靠近 FB 引脚，且节点要远离变压器原边绕组的动点。

#### 地线

电流采样电阻的功率地线尽可能短，且要和芯片的地线及其它小信号的地线分头接到母线电容的地端。

#### 功率环路的面积

减小功率环路的面积，如变压器原边绕组、功率管、母线电容的环路面积，以及变压器副边绕组、整流二极管、输出电容的环路面积，以减小 EMI 辐射。

#### C 引脚

增加 C 引脚的铺铜面积以提高芯片散热。

## 封装信息 (SOP7L)

